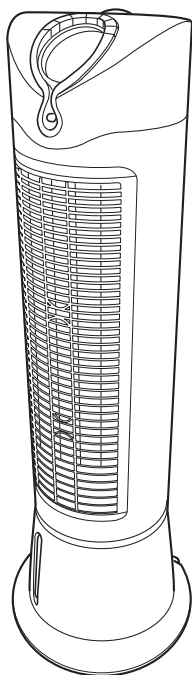


冷風扇 ACF-200

取扱説明書【保証書付】

ご使用前に必ずお読みください。



目次

安全上のご注意	1 ~ 2
各部のなまえ	3 ~ 4
仕様	4
正しい使いかた	5 ~ 8
お手入れ・保管のしかた	9
アフターサービスについて	10

このたびは、冷風扇をお買い上げいただき、まことにありがとうございます。正しくご使用いただくために、ご使用前に必ずこの取扱説明書をよくお読みください。

なお、この取扱説明書には保証書が付いています。お読みになられたあとも、大切に保存してください。

安全上のご注意

- * ご使用前に、この「安全上のご注意」をよくお読みの上、正しくお使いください。
- * ここに示した注意事項は、製品を安全に正しくお使いいただき、お使いになる方や他の人への危害や損害を未然に防止するためのものです。また注意事項は、危害や損害の大きさと切迫の程度を明示するために、誤った取扱いをすると生じることが想定される内容を「警告」「注意」の2つに区分しています。いずれも安全に関する重要な内容ですので、必ず守ってください。

警告

誤った取扱いをしたときに、死亡または重傷を負う可能性があるもの。

注意

誤った取扱いをしたときに、使用者が傷害を負ったり、物的損害の可能性のあるもの。

絵表示と絵表示の意味



⊘ 記号は、禁止の行為であることを告げるものです。図の中や近傍に具体的な禁止内容（左図の場合は分解禁止）が描かれています。



● 記号は、行為を強制したり指示したりする内容を告げるものです。図の中に具体的な指示内容（左図の場合は電源プラグをコンセントから抜いてください）が描かれています。

* お読みになられたあとは、お使いになる方がいつも見られるところに必ず保管してください。

警告



● 電源プラグの刃および刃の取付面にホコリが付着している場合はふきとる。ホコリが付着したまま電源プラグを差し込むと、ショート・火災の原因になります。



● 送風部などから本機の内部にピンや金属棒などを入れない。ショート・感電の原因になります。



● 交流 100V 以外では使用しない。火災・感電の原因になります。



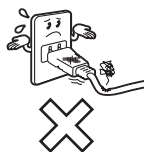
● 電源プラグはコンセントの奥までしっかり差し込む。感電・ショート・発火・発煙の原因になります。



● 本機を傾けない。タンクに水を入れすぎない。水を入れるときは、「MAX」位置を超えないようにしてください。タンクの水がこぼれると、ショート・感電の原因になります。内部に水が入ったときは、直ちに電源を切り、電源プラグを抜いてください。



● 電源コードや電源プラグが傷んだり、コンセントの差し込みがゆるいときは使用しない。感電・ショート・発火の原因になります。



⚠ 警告



禁止

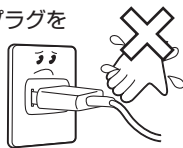
●電源コードを傷つけたり、破損したり、加工したり、無理に曲げたり、引っ張ったり、ねじったり、たばねたり、重いものをのせたり、挟み込んだり、高温部に近づけたりしない。

火災・感電の原因になります。



ぬれ手禁止

●ぬれた手で、電源プラグを抜き差ししない。感電やけがの原因になります。



禁止

●子供や介護の必要な方だけでは使わない。けが・感電の原因になります。



分解禁止

●改造・分解しない。また、修理技術者以外の人は修理しない。

火災・感電・けがの原因となります。修理はお買い上げの販売店または、アルファックス・コイズミ株式会社「お客様サービス窓口」にご相談ください。



禁止

●水につけたり、水をかけたりしない。ショート・感電の原因になります。



⚠ 注意



指示

●電源プラグを抜くときは電源コードをもたず必ず電源プラグをもって引き抜く。感電・ショートの原因になることがあります。



プラグを抜く

●使用時以外は、電源プラグをコンセントから抜いておく。ケガややけど、絶縁劣化による感電・漏電火災の原因になることがあります。



禁止

●壁や家具、カーテンの近くでは使わない。故障の原因になることがあります。



禁止

●ダストフィルターを外した状態で使用しない。モーター部が過熱し、故障や事故の原因になることがあります。



禁止

●屋外や直射日光の当たる場所で使用しない。故障の原因になることがあります。



禁止

●水道水以外は使用しない。井戸水や湧き水などを使用すると、不純物がフィルターに付着して、故障の原因になることがあります。



禁止

●子供を直接冷風扇の風に当てない。健康を損なう恐れがあります。

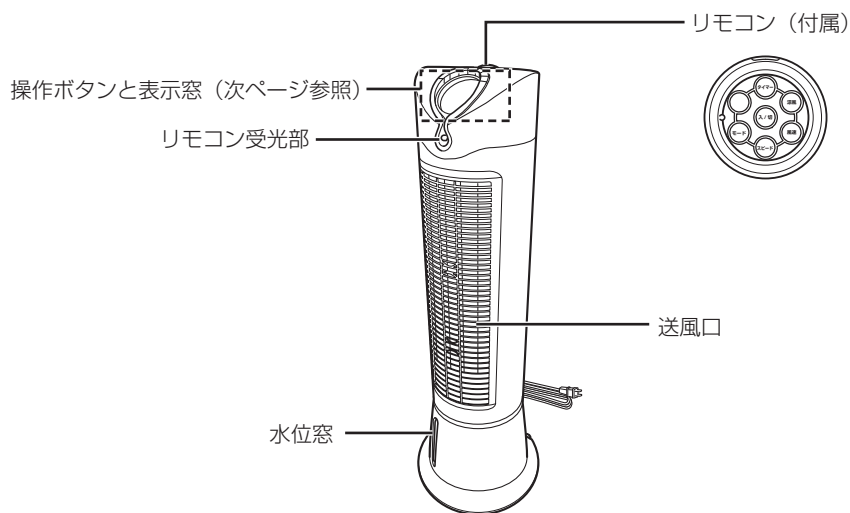


禁止

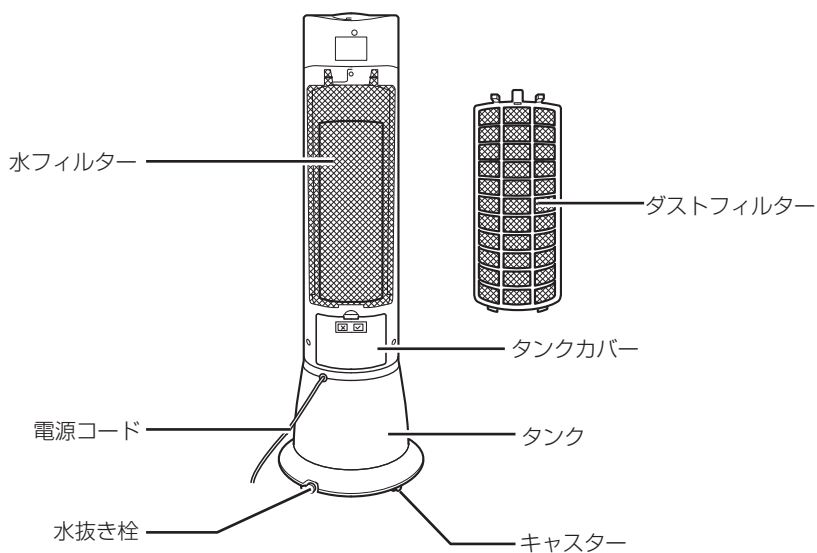
●涼風機能を使うときは、必ずタンクに水を入れる。故障の原因になることがあります。水が「MIN」位置以下のときに「涼風」ボタンを押すと、警告音が出て、本機内部のウォーターポンプが停止します。

各部のなまえ

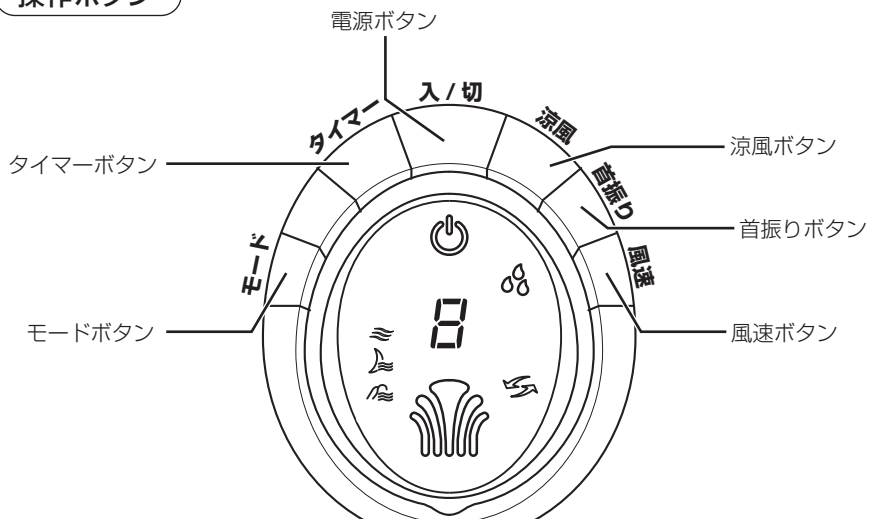
前面



後面



操作ボタン



表示窓のインジケター

	ノーマルモード		電源		涼風
	スリープモード		タイマー		首振り
	リズムモード		風速		(弱)
					(中)
					(強)

仕様

電 源	100V 50/60Hz
消 費 電 力	45W
外 形 寸 法	約295(幅)×295(奥行)×898(高さ)mm
質 量	約5.3Kg
付 属 品	リモコン (1) ・ 保冷材 (2)
原 産 国	中国製
タ ン ク 容 量	約4.5 ℓ

正しい使いかた

●はじめてご使用になるときは、必ず「安全上のご注意」(1～2ページ)をお読みください。

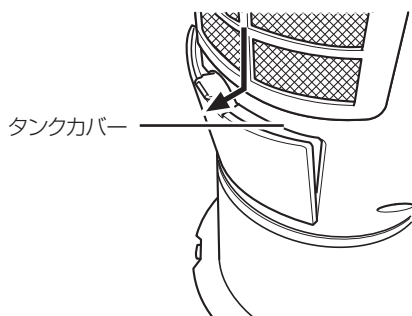
タンクに水を入れる

- 涼風機能を使うときは、必ずタンクに水を入れてください。
- 水を入れるときは、必ず電源プラグをコンセントから抜いてください。

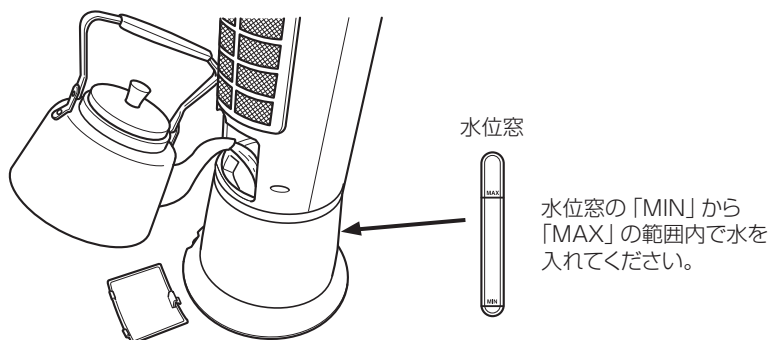
①水を入れる前に、水抜き栓をしっかり装着してください。

- 水抜き栓をしっかり装着しないと、水漏れの原因になります。

②タンクのカバーを取りはずします。



③水をタンクに入れます。



■ 付属の保冷材や氷を使う

付属の保冷材を凍らせてからタンクに入れると、涼風効果を高めることができます。





- 冷凍した保冷材1個または氷をタンクに入れ、タンクカバーを閉めて約10分経過すると、タンク内の水温は常温より低くなり、涼風が得られます。
- 2つの保冷材を交互に使うことで、連続してタンク内の水温を下げておくことができます。交換の目安は、おおよそ3時間前後です。
- 付属の保冷材は冷風扇専用です。他の目的で絶対に使用しないでください。

電源を入れる

①電源コードを家庭用電源コンセント（AC100V）につなぎます。

- 「ピピッ」と音がします。
- 表示窓には、なにも表示されません。

②入/切（電源）ボタンを押します。

- 「ピッ」と音がして、ノーマルモードの風速「弱」になります。
- 電源（）、ノーマルモード（）、風速「弱」（）、タイマー（）インジケータが点灯します。

いろいろな機能を使う

風速を切り替える



風速ボタンを押します。押すたびに、風速が「弱」「中」「強」の3段階に切り替わります。



首振り機能を使う



首振りボタンを押すと、左右90度にスイングします。（インジケータが点灯）
ボタンを押すたびに、ON/OFFが切り替わります。

涼風機能を使う



涼風ボタンを押すと、本機内部のウォーターポンプが作動して、涼風効果を発揮します。（インジケータが点灯）
ボタンを押すたびに、ON/OFFが切り替わります。

※再始動した場合に「キュー」と音がしますが、空気抜きの音で異常ではありません。

※必ずタンクに水が入っていることを確認してください。タンクに水を入れずにボタンを押すと、60秒後に本機内部のウォーターポンプが停止し、警告ブザーが鳴ります。

正しい使いかた

タイマーをセットする



タイマーボタンを押すと、1～9時間の範囲で本機が自動的に停止する時間を設定できます。

ボタンを押すたびに、表示窓の数字が1時間単位で進みます。

モードを選択する



モードボタンを押すと、次の3種類の動作モードを選ぶことができます。

≡ (ノーマルモード)：風速ボタンで選択した風速で動作します。



⌋ (スリープモード)：風速ボタンの「強」「中」「弱」によって、次の3種類の動作が選べます。タイマー設定と組み合わせると便利です。



「強」：リズムモードの「強」で30分→リズムモードの「中」で30分→リズムモードの「弱」でタイマー設定時刻または電源OFFまで。

「中」：リズムモードの「中」で30分→リズムモードの「弱」でタイマー設定時刻または電源OFFまで。

「弱」：リズムモードの「弱」でタイマー設定時刻または電源OFFまで。

⌋ (リズムモード)：風速の「弱」「中」「強」「停止」状態がプログラムされた順序で切り替わり、より自然に近い風になります。プログラムの内容は、風速ボタンによって「弱」「中」「強」の3種類が選べます。

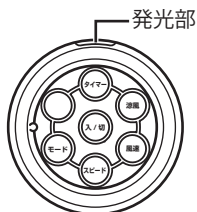
⚠ 警告

キャスター移動について

- カーペット、畳などの上をキャスター移動する場合は、すべりが悪いいため、本機下部(タンク)に手を添えて移動してください。転倒や水漏れの原因になります。

リモコンを使う

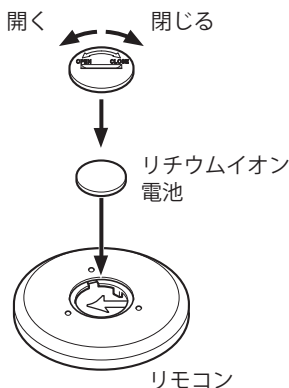
リモコンのボタンは、本体操作部のボタンと同様に使用できます。
発光部を本体のリモコン受光部に向けて操作してください。



- リモコンは6メートル以内の距離で使用してください。
- リモコンとリモコン受光部の間に障害物がないことを確認してください。

■ 電池の入れかた

リモコンの動きが弱くなったときは、リチウムイオン電池 (3V, CR2032) を入れ替えてください。



⚠ 警告

電池についてのご注意

- 電池に表示された警告・注意を必ず守ってください。
- 液漏れが生じたときは、素手で触らないでください。液が目に入ったときは、直ちに水道水などのきれいな水で水洗いし、医師の治療を受けてください。手や衣服についたときも、すぐに水洗いしてください。
- 飲み込み防止のため、電池を幼児の手の届く所に置かないでください。万一飲み込んだ場合は直ちに医師に相談してください。
- 火に入れたり、加熱しないでください。
- 分解しないでください。
- 「+」と「-」の向きを間違えないでください。
- 水をかけないでください。濡らさないでください。
- 充電しないでください。
- 廃棄するときは、テープなどで接点部を絶縁してください。また、お住まいの自治体の規則に従って正しく廃棄してください。



リチウムイオン電池のリサイクルのお願い

リチウムイオン電池はリサイクル可能な貴重な資源です。
電池の交換、およびご使用済み電池の廃棄の際は、リサイクルにご協力ください。
ご使用済み電池は、リサイクル協力店へご持参ください。

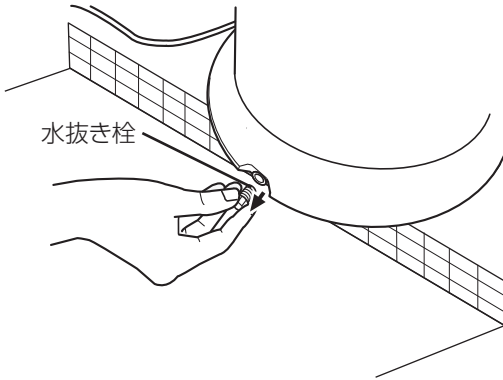
お手入れ・保管のしかた

- お手入れをするときは、必ず電源コードをコンセントから抜いてください。

水フィルター・ダストフィルター・タンクのお手入れ

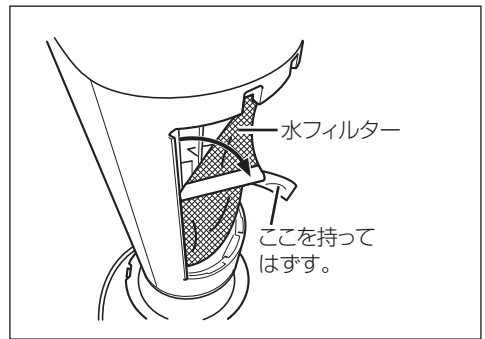
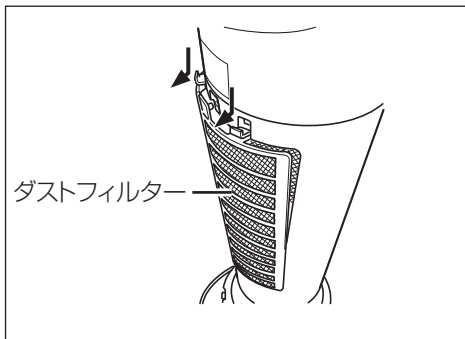
本機の性能を維持するため、1ヶ月に1度は水フィルター・ダストフィルターをクリーニングしてください。

- ①本体に手を添えて（倒れないようにして）水抜き栓をはずし、タンクの水を完全に抜きます。



- 風呂場などの水を流しても大丈夫な場所で排水してください。
- タンク内部を自然乾燥させてください。乾燥させずに保管すると、カビなどの発生原因になります。

- ②ダストフィルターと水フィルターを取りはずします。



- 水フィルター・ダストフィルターは、清潔な柔らかいブラシで水洗いしてください。
- 保管時には陰干して乾燥させてください。乾燥させずに保管すると、カビなどの発生原因になります。

本体のお手入れ

- 本体の水洗いは絶対にしないでください。
- 中性洗剤を入れた水に布を浸し、固めに絞って、本体の汚れを拭いてください。
- シンナーやベンジン、みがき粉などは使用しないでください。変色や傷の原因になります。

アフターサービスについて

1. 保証書

- ・保証書は、本書の裏面に添付されています。（※本書から切り離さないでください）
- ・保証書はお買い上げの販売店で「お買い上げ日」と「販売店」欄の記入をご確認のうえ、内容をよくお読みの後、大切に保管してください。
- ・保証期間はお買い上げ日より1年間です。


2. 修理を依頼される時

- ・保証期間内
商品に本書（保証書）を添えて、お買い上げの販売店に持参してください。保証の記載内容により、無料で修理いたします。
- ・保証期間が過ぎている
お買い上げの販売店にご相談ください。修理によって使用できる場合には、お客様のご要望により、有料修理いたします。

3. 補修用性能部品の保有期間

- ・補修用性能部品とは、その製品の機能を維持するために必要な部品です。
- ・「冷風扇」の補修用性能部品の保有期間は、製造打ち切り後6年です。

4. 長年愛用された製品の点検（★長年ご使用の冷風扇の点検を！）

愛情点検	ご使用の際に、このような症状がありませんか？	
	<ul style="list-style-type: none">●プラグや電源コードが異常に熱い●電源コードに深いキズや変形がある。●コゲくさい臭いがする。●その他の異常、故障がある。	<p>一つでも該当する場合には→</p> <p>故障や事故防止のため、電源を切ってプラグをコンセントから抜き、必ず販売店にご相談ください。</p>

以上、アフターサービスについてのご不明の点がございましたら、お買い上げの販売店までお問い合わせください。

個人情報のお取り扱いについて

お受けしましたお客様の個人情報は、当社個人情報保護方針に基づき、適切に管理いたします。また、お客様の同意がない限り、業務委託をする場合および法令に基づき必要と判断される場合を除き、第三者への開示は行ないません。

〈利用目的〉

お受けしました個人情報は、商品・サービスに関わることご相談/お問い合わせおよび修理対応のみを目的として使用させていただきます。

なお、この目的のためにアルファックス・コイズミ株式会社および関係会社で上記の個人情報を利用することがあります。

〈業務委託の場合〉

上記目的の範囲内で対応業務を委託する場合、委託先に対しては当社と同等の個人情報保護を実施させるとともに、適切な管理/監督をいたします。

【保証・無料修理規定】

1. 取扱説明書、本体貼付ラベル等の注意書に従った正常な使用状態で保証期間内に故障した場合、無料修理致します。
2. 保証期間内に故障して無料修理をお受けになる場合には、商品と本書をご持参ご提示の上、お買い上げの販売店にご依頼ください。
3. ご転居、ご贈答品等で本保証書に記入してあるお買い上げの販売店に修理がご依頼できない場合には、アルファックス・コイズミ株式会社にお問い合わせください。
4. 保証期間内でも次の場合には有料修理になります。
 - (イ) 使用上の誤り及び不当な修理や改造による故障及び損傷。
 - (ロ) お買い上げ後の落下等による故障及び損傷。
 - (ハ) 火災、地震、落雷、水害、その他の天災地変、異常電圧による故障及び損傷。
 - (ニ) 一般家庭用以外（例えば業務用の長時間使用、車両、船舶への搭載）に使用された場合の故障及び損傷。
 - (ホ) 本書のご提示がない場合。
 - (ヘ) 本書にお買い上げ年月日、お客様名、販売店名の記入のない場合、あるいは字句を書き換えた場合。
5. 保証期間内でも商品を修理窓口へ送付された場合の送料はお客様の負担となります。
6. 本書は日本国内においてのみ有効です。Effective only in Japan.
7. 本書は再発行致しませんので、紛失しないよう大切に保存してください。

修理メモ

- ※この保証書は、本書に明示した期間、条件のもとにおいて無料修理をお約束するものです。従ってこの保証書によって保証書を発行している者（保証責任者）、及びそれ以外の事業者に対するお客様の法律上の権利を制限するものではありません。
- ※保証期間経過後の修理につきましては、お買い上げの販売店、または、アルファックス・コイズミ株式会社にお問い合わせください。

冷風扇 ACF-200 保証書

持込修理

本書は、本書記載内容（裏面）で無料修理を行うことをお約束するものです。お買い上げの日から、下記期間中故障が発生した場合は、本書をご提示の上、お買い上げの販売店に修理をご依頼してください。

品名／品番	冷風扇 / ACF-200		
お買い上げ年月日 *	年	月	日
無料修理 保証期間	対象部分	期間（お買い上げ日より）	
	本体	1年	

お客様様	お名前 *	* 販売店
	様	
	ご住所 *	
TEL ()		

*印欄に記入のない場合は無効となりますので、必ずご確認ください。

販売店の皆様へお願い

必ず全項目をご記入、ご捺印の上、お客様にお渡しく下さい。

お客様サービス窓口

この商品に関するご意見・ご質問については下記へお寄せください。

【お客様サービス窓口】 ☎ **048-718-3336** 〒344-0127 埼玉県春日部市水角1190
電話受付時間：平日9:00～17:30（土・日・祝日・夏期休暇・年末年始を除く）

アルファックス・コイズミ株式会社

〒340-0034 埼玉県草加市氷川町2179-17
TEL.048-928-6095