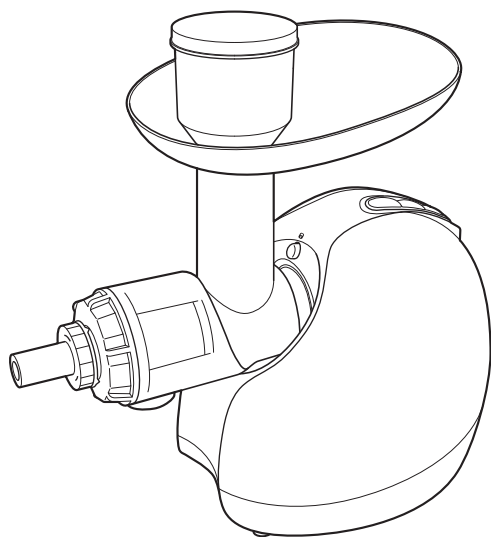


生搾り低速ジューサー AMX-100

取扱説明書【保証書付】

ご使用前に必ずお読みください。



目次

安全上のご注意	1 ~ 2
各部のなまえ	3
正しい使いかた	4 ~ 7
お手入れのしかた	8
仕様	9
故障かな?と思ったら	9
アフターサービスについて	10

このたびは、生搾り低速ジューサーをお買い上げいただき、まことにありがとうございます。正しくご使用いただくために、ご使用前に必ずこの取扱説明書をよくお読みください。

なお、この取扱説明書には保証書が付いています。
お読みになられたあとも、大切に保管してください。

安全上のご注意

- * ご使用前に、この「安全上のご注意」をよくお読みの上、正しくお使いください。
- * ここに示した注意事項は、製品を安全に正しくお使いいただき、お使いになる方や他の人への危害や損害を未然に防止するためのものです。また注意事項は、危害や損害の大きさと切迫の程度を明示するために、誤った取扱いをすると生じることが想定される内容を「警告」「注意」の2つに区分しています。いずれも安全に関する重要な内容ですので、必ず守ってください。

⚠ 警告

誤った取扱いをしたときに、死亡または重傷を負う可能性があるもの。

⚠ 注意

誤った取扱いをしたときに、使用者が傷害を負ったり、物的損害の可能性のあるもの。

絵表示と絵表示の意味



⊘ 記号は、禁止の行為であることを告げるものです。図の中や近傍に具体的な禁止内容（左図の場合は分解禁止）が描かれています。



● 記号は、行為を強制したり指示したりする内容を告げるものです。図の中に具体的な指示内容（左図の場合は電源プラグをコンセントから抜いてください）が描かれています。

※お読みになられたあとは、お使いになる方がいつも見られるところに必ず保管してください。

⚠ 警告



● 電源プラグの刃および刃の取付面にホコリが付着している場合はふきとる。ホコリが付着したまま電源プラグを差し込むと、ショート・火災の原因になります。



● 定格 15A 以上のコンセントを単独で使う。他の器具と併用すると、分岐コンセント部が異常発熱し、発火することがあります。



● 交流 100V 以外では使用しない。火災・感電の原因になります。



● 電源プラグはコンセントの奥までしっかり差し込む。ショート・感電・発火・発煙の原因になります。



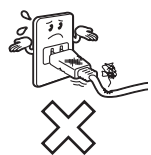
分解禁止

● 改造・分解しない。また、修理技術者以外の人は修理しない。けが・火災・感電の原因となります。修理は買い上げの販売店または、アルファックス・コイズミ株式会社「お客様サービス窓口」にご相談ください。



禁止

● 電源コードや電源プラグが傷んだり、コンセントの差し込みがゆるいときは使用しない。ショート・感電・発火の原因になります。



⚠ 警告



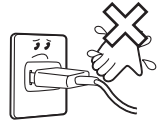
禁止

●電源コードを傷つけたり、破損したり、加工したり、無理に曲げたり、引っ張ったり、ねじったり、たばねたり、重いものをのせたり、挟み込んだり、高温部に近づけたりしない。
火災・感電の原因になります。



ぬれ手禁止

●ぬれた手で、電源プラグを抜き差ししない。スイッチを押さない。
けが・感電の原因になります。



禁止

●子供や介護の必要な方だけでは使わない。
けが・感電の原因になります。



禁止

●投入口から指・スプーン・はしなど押し込み棒以外を入れない。
けが・故障の原因になります。



禁止

●不安定な場所では使わない。
故障の原因になります。



禁止

●本体を水につけたり、水をかけたりしない。
ショート・感電の原因になります。



禁止

●食器洗浄器、食器乾燥機は使わない。
火災・故障の原因になります。



禁止

●スクリーを露出したままで使わない。
けが・故障の原因になります。

⚠ 注意



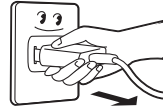
指示

●電源プラグを抜くときは電源コードをもたず必ず電源プラグをもって引き抜く。
ショート・感電の原因になります。



プラグを抜く

●使用時以外は、電源プラグをコンセントから抜いておく。
けが・やけど、絶縁劣化による漏電火災・感電の原因になります。



禁止

●運転中に移動させない。
けが・故障の原因になります。



禁止

●熱湯や煮え立った料理物には使わない。
やけど・変形の原因になります。



禁止

●調理以外に使用しない。
故障の原因になります。



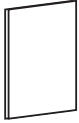
禁止

●火気や湿気のあるところ、直射日光の当たる所で使わない。
故障・変形の原因になります。

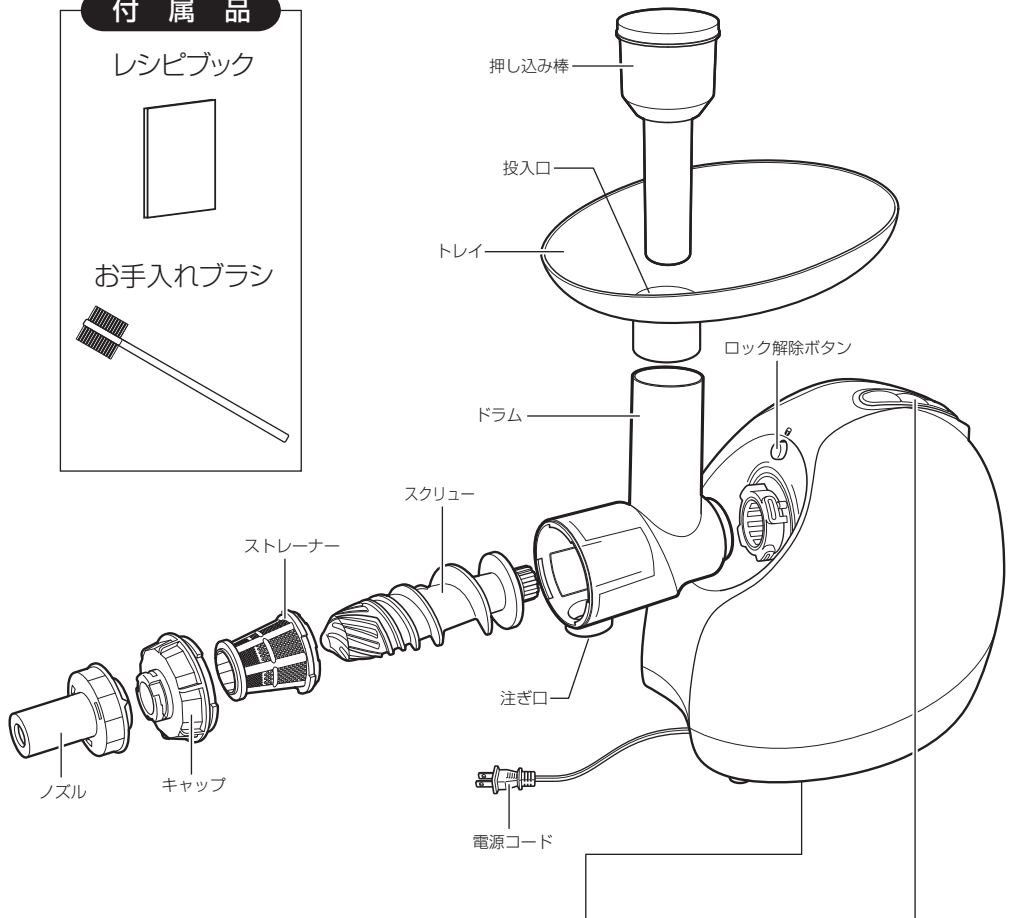
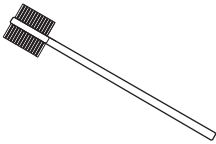
各部のなまえ

付属品

レシピブック

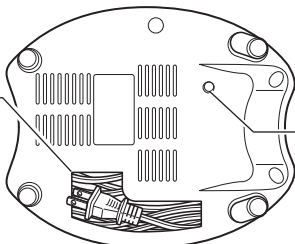


お手入れブラシ



底面

電源コード収納口



遮断器ボタン

電源ボタン



ON ボタン

REV ボタン

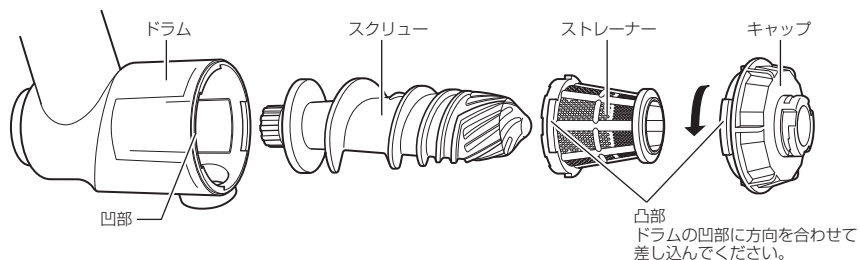
OFF ボタン

正しい使いかた

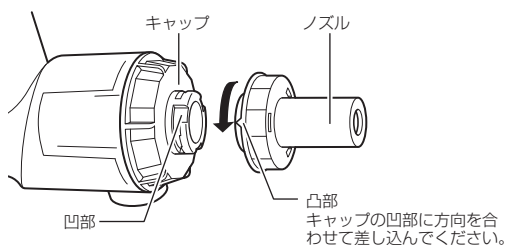
- ジュースの作りかたや材料の分量については、付属の「レシピブック」をご覧ください。

1 ジューサーを組み立てます。

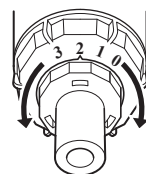
- ①スクリュー、ストレーナー、キャップをドラムにセットします。
キャップは差し込んだあと、左にしっかり閉めてください。



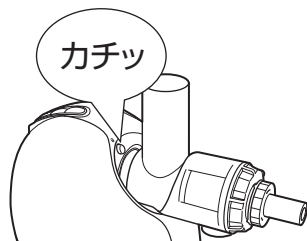
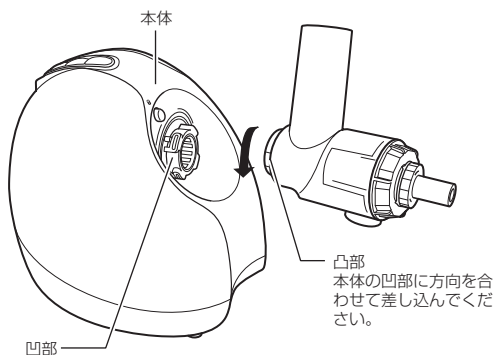
- ②ノズルをキャップにセットします。
差し込んだあと、左にしっかり閉めてください。



搾る強さを目盛りで調整します。

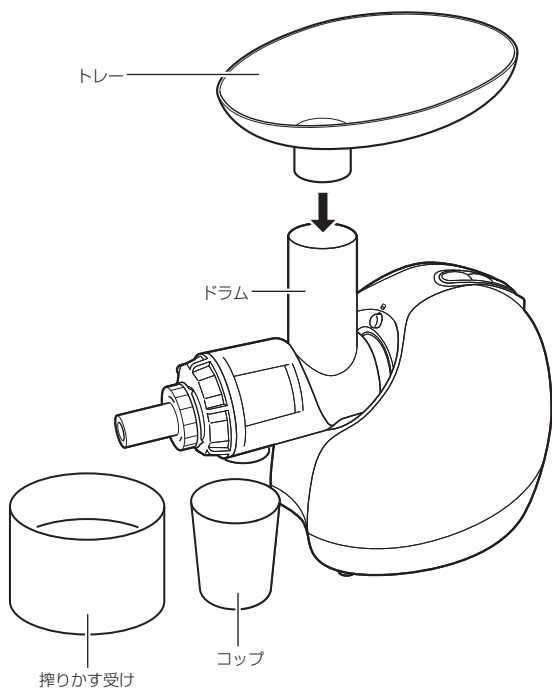


- ③ドラムを本体にセットします。
右斜めに差し込んだあと、カチッと音がするまで左にしっかり閉めてください。

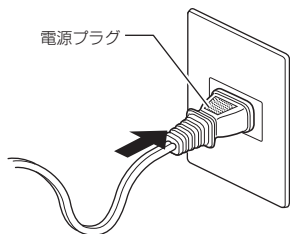


正しい使いかた

③トレーをドラムにセットして、コップや搾りかす受けなどの容器を用意します。

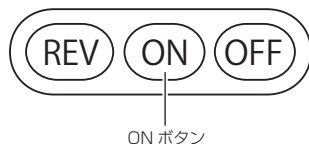


2 電源プラグをコンセントにしっかり差し込みます。



3 ONボタンを押して電源を入れます。

●スクリューが回転します。

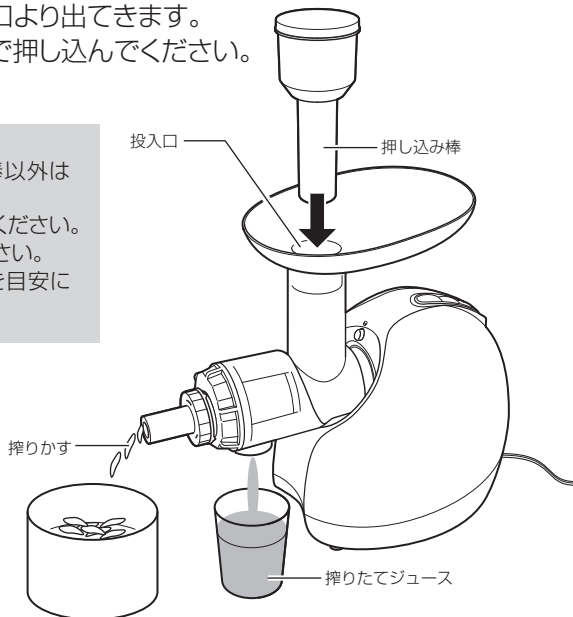


4 カットした果物や野菜をトレイの投入口から入れ、押し込み棒でゆっくり押し込みます。

- 搾られたジュースが注ぎ口より出てきます。
搾りきるまで押し込み棒で押し込んでください。

ご注意

- 食材を入れる際に、押し込み棒以外は使用しないでください。
- 禁止材料（下記）は入れないでください。
- 材料の入れ過ぎに注意してください。
- 1回の使用時間は10分以内を目安に調理してください。



禁止材料(例)

- 粘り気の強いもの、水分の出にくいもの
とろろいも、とうもろこし、モロヘイヤ など
- 水分の少ない繊維質なもの
レーズン、ごぼう、しょうが など
- 非常に固いもの
氷、氷砂糖、黒砂糖、冷凍食品 など

3 OFF ボタンを押して電源を切ります。

- スクリューが止まります。



OFF ボタン

! 使用後は、電源プラグをコンセントから抜いてください。

- 必ず電源プラグを持って、コンセントから抜いてください。

正しい使いかた

途中で止まった場合は……

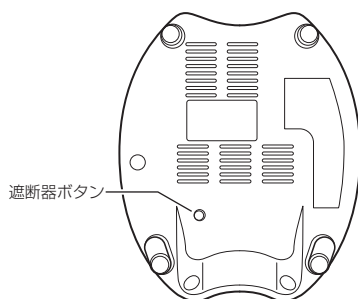
- 材料の入れすぎや、粉碎不可能な材料を入れると止まることがあります。REV ボタンを3秒以上押し続けてスクリュウを逆回転させてから、もう一度ON ボタンを押してください。



REV ボタン
3秒以上押し続けてください。

- この製品には、モーターの焼きつきを防ぐためにサーモスタット・システムが搭載されています。長時間モーターを運転し続けると、自動的に運転を停止します。故障ではありませんので、以下の手順で運転を再開してください。

- ①電源プラグをコンセントから抜いてください。
- ②本体を60分以上停止させて、モーターを冷ましてください。
- ③電源プラグをコンセントにしっかり差し込みます。
- ④本体底面の遮断器ボタンを押してください。
- ⑤本体のON ボタンを押してください。



お手入れのしかた

! 必ず電源プラグをコンセントから抜いてから行ってください。

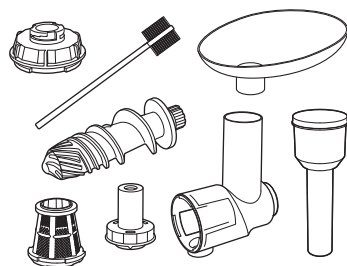
ご注意

- シンナーやベンジン、みがき粉などは使用しないでください。変色・サビ・傷の原因になります。
- 食器洗浄器や食器乾燥機は使用しないでください。故障の原因になります。

トレイ、ストレーナー、押し込み棒、ドラム、スクリュー、キャップ、ノズルのお手入れ

ご注意

- 40℃以上のお湯で洗わないでください。ひびわれ・変形の原因になります。
- 中性洗剤を含ませたスポンジなどで洗い、水をふき取ってください。

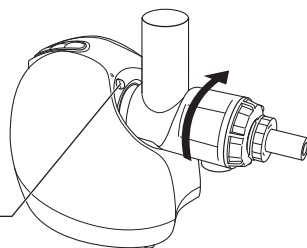


ドラムの取り外しかた

ロック解除ボタンを押しながら、ドラムを右に回して取り外してください。

※お手入れの際は必ず、本体から各アタッチメントを外してください。

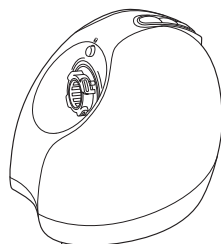
ロック解除ボタン



本体のお手入れ

ご注意

- 本体の水洗いは絶対にしないでください。故障の原因になります。
- 中性洗剤を含ませたスポンジなどで洗い、水をふき取ってください。



仕様

電源	AC100V 50/60Hz
消費電力	100W
定格時間	10分
外形寸法	約360(幅)×180(奥行)×350(高さ)mm
質量	約2.7kg
コード長	約1.5m
付属品	レシピブック、お手入れブラシ
生産国	中国

●この商品は、日本国内用に設計・販売しています。電源電圧や周波数の異なる国では、使用できません。海外での修理や部品販売などのアフターサービスも対象外となります。

故障かな?と思ったら

こんなときは?	確認してください!!
スイッチを入れても動かない	<ul style="list-style-type: none">・電源プラグが抜けていませんか? →電源プラグをコンセントにしっかり差し込んでください。・サーモスタット・システムで停止していませんか? →モーターを冷ましてから遮断器ボタンを押してください。 (7ページ参照)
運転が途中で止まった	<ul style="list-style-type: none">・材料を多く入れすぎていませんか? →REVボタンを押してスクリューを逆回転させてください。 (7ページ参照)・サーモスタット・システムで停止していませんか? →モーターを冷ましてから遮断器ボタンを押してください。 (7ページ参照)
ジュースが漏れる	<ul style="list-style-type: none">・キャップやドラムが、本体としっかりセットされていますか? →4ページ参照

アフターサービスについて

1. 保証書

- ・保証書は、本書の裏面に添付されています。（※本書から切り離さないでください）
- ・保証書はお買い上げの販売店で「お買い上げ日」と「販売店」欄の記入をご確認のうえ、内容をよくお読みの後、大切に保管してください。
- ・保証期間はお買い上げ日より1年間です。


2. 修理を依頼されるとき

- ・保証期間内
商品に本書（保証書）を添えて、お買い上げの販売店に持参してください。保証の記載内容により、無料で修理いたします。
- ・保証期間が過ぎている
お買い上げの販売店にご相談ください。修理によって使用できる場合には、お客様のご要望により、有料修理いたします。

3. 補修用性能部品の保有期間

- ・補修用性能部品とは、その製品の機能を維持するために必要な部品です。
- ・「生搾り低速ジューサー」の補修用性能部品の保有期間は、製造打ち切り後6年です。

4. 長年愛用された製品の点検（★長年ご使用の生搾り低速ジューサーの点検を！）

愛情点検	ご使用の際に、この様な症状がありませんか？	
	<ul style="list-style-type: none">●プラグや電源コードが異常に熱い●電源コードに深いキズや変形がある。●コゲくさい臭いがする。●その他の異常、故障がある。	<p>一つでも 該当する場合 には→</p> <p>故障や事故防止のため、電源を切ってプラグをコンセントから抜き、必ず販売店にご相談ください。</p>

以上、アフターサービスについてのご不明の点がございましたら、お買い上げの販売店までお問い合わせさせていただきます。

個人情報のお取り扱いについて

お受けしましたお客様の個人情報は、当社個人情報保護方針に基づき、適切に管理いたします。また、お客様の同意がない限り、業務委託をする場合および法令に基づき必要と判断される場合を除き、第三者への開示は行ないません。

〈利用目的〉

お受けしました個人情報は、商品・サービスに関わるご相談 / お問い合わせおよび修理対応のみを目的として使用させていただきます。

なお、この目的のためにアルファックス・コイズミ株式会社および関係会社で上記の個人情報を利用することがあります。

〈業務委託の場合〉

上記目的の範囲内で対応業務を委託する場合、委託先に対しては当社と同等の個人情報保護を実施させるとともに、適切な管理 / 監督をいたします。

【保証・無料修理規定】

1. 取扱説明書、本体貼付ラベル等の注意書に従った正常な使用状態で保証期間内に故障した場合、無料修理致します。
2. 保証期間内に故障して無料修理をお受けになる場合には、商品と本書をご持参ご提示の上、お買い上げの販売店にご依頼ください。
3. ご転居、ご贈答品等で本保証書に記入してあるお買い上げの販売店に修理がご依頼できない場合には、アルファックス・コイズミ株式会社にお問い合わせください。
4. 保証期間内でも次の場合には有料修理になります。
 - (イ) 使用上の誤り及び不当な修理や改造による故障及び損傷。
 - (ロ) お買い上げ後の落下等による故障及び損傷。
 - (ハ) 火災、地震、落雷、水害、その他の天災地変、異常電圧による故障及び損傷。
 - (ニ) 一般家庭用以外（例えば業務用の長時間使用、車両、船舶への搭載）に使用された場合の故障及び損傷。
 - (ホ) 本書のご提示がない場合。
 - (ヘ) 本書にお買い上げ年月日、お客様名、販売店名の記入のない場合、あるいは字句を書き換えた場合。
5. 保証期間内でも商品を修理窓口へ送付された場合の送料はお客様の負担となります。
6. 本書は日本国内においてのみ有効です。Effective only in japan.
7. 本書は再発行致しませんので、紛失しないよう大切に保存してください。

修理メモ

- ※この保証書は、本書に明示した期間、条件のもとにおいて無料修理をお約束するものです。従ってこの保証書によって保証書を発行している者（保証責任者）、及びそれ以外の事業者に対するお客様の法律上の権利を制限するものではありません。
 ※保証期間経過後の修理につきましては、お買い上げの販売店、または、アルファックス・コイズミ株式会社にお問い合わせください。

生搾り低速ジューサー AMX-100

保証書

持込修理

本書は、本書記載内容（裏面）で無料修理を行うことをお約束するものです。お買い上げの日から、下記期間中故障が発生した場合は、本書をご提示の上、お買い上げの販売店に修理をご依頼してください。

品名／品番	生搾り低速ジューサー / AMX-100		
お買い上げ年月日 *	年	月	日
無料修理 保証期間	対象部分	期間（お買い上げ日より）	
	本体	1年	

お客様様	お名前 *	* 販売店
	ご住所 *	
	TEL ()	

★印欄に記入のない場合は無効となりますので、必ずご確認ください。

★販売店の皆様へのお願い

必ず全項目をご記入、ご捺印の上、お客様にお渡しください。

お客様サービス窓口・修理受付

この商品に関するご意見・ご質問については下記へお寄せください。

【お客様サービス窓口】 ☎ **048-718-3336** 〒344-0127 埼玉県春日部市水角1190
 電話受付時間：平日9:00～17:00（土・日・祝日・夏期休暇・年末年始を除く）

アルファックス・コイズミ株式会社

<http://www.alphax.koizumi.co.jp/>

<http://www.alphax.jp/>（商品サイト）